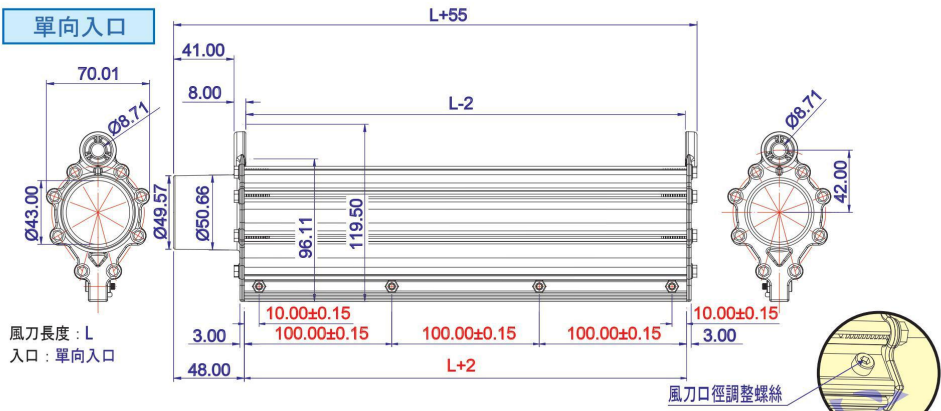
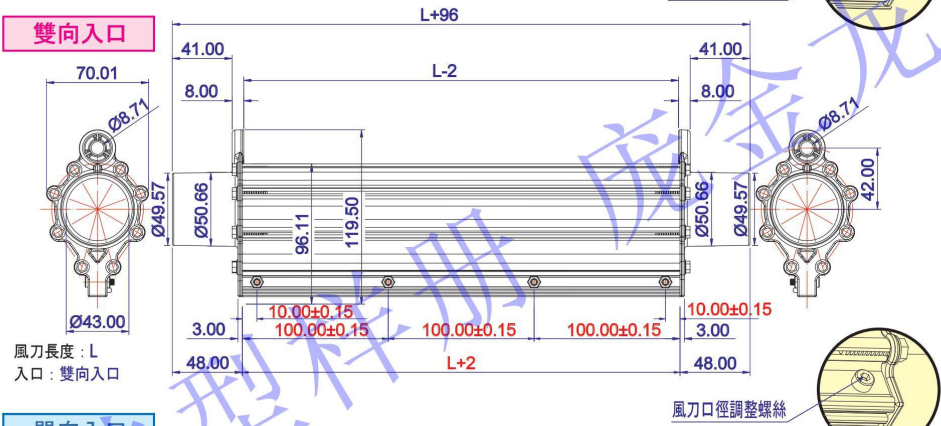


AK50

單向入口

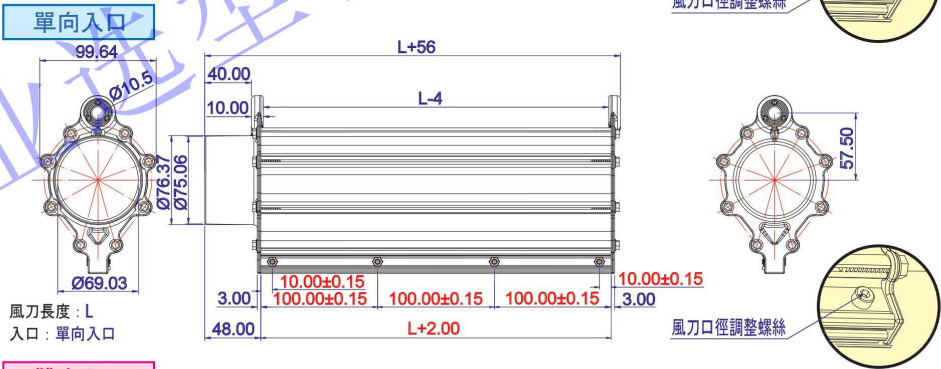


雙向入口

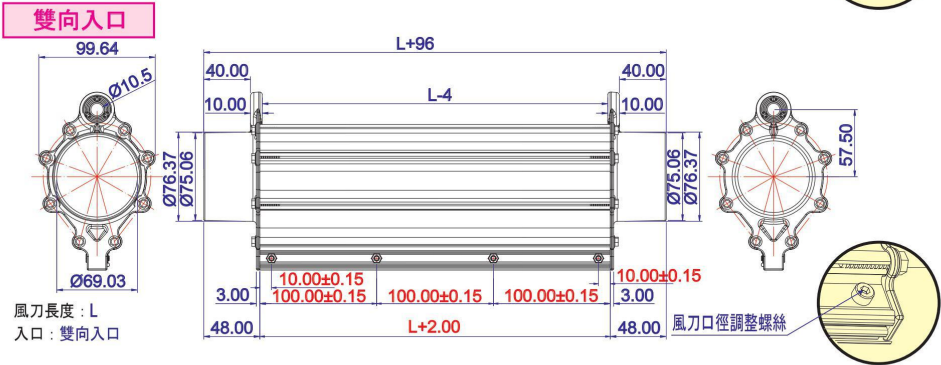


AK75

單向入口



雙向入口



鋁合金高效率均壓風刀

ALUMINUM AIR KNIFE

產品特點：本風刀是由與鑫公司所研發，以鋁合金擠壓一體成型，雨滴型整流結構，風壓風量均勻，壓損低，構造單純，材質堅固，組裝容易。可調式出風口設計，出風口的氣流是單方向吹出設計，滿足多元化生產需要。

應用：吹除工件表面的水份或油份、冷卻降溫、熱風吹乾等....。



| 型號 | AK50-300-1 | AK50-400-1 | AK50-600-1 | AK50-900-1 AK50-900-2 | AK50-1200-1 AK50-1200-2 |
|-------------|------------|------------|------------|--------------------------|----------------------------|
| 入風口徑 /數量 | 50mm X 1 | 50mm X 1 | 50mm X 1 | 50mm X 1 50mm X 2 | 50mm X 1 50mm X 2 |
| 長度 | 300mm | 400mm | 600mm | 900mm | 1200mm |
| 出風口 寬度 | 0.5~2mm | 0.5~2mm | 0.5~2mm | 0.5~2mm | 0.5~2mm |

| 型號 | AK75-500-1 | AK75-1000-1 | AK75-1200-1 AK75-1200-2 | AK50-1500-1 AK50-1500-2 | AK50-1800-1 AK50-1800-2 |
|-------------|------------|-------------|----------------------------|----------------------------|----------------------------|
| 入風口徑 /數量 | 75mm X 1 | 75mm X 1 | 75mm X 1 | 75mm X 1 75mm X 2 | 75mm X 1 75mm X 2 |
| 長度 | 500mm | 1000mm | 1200mm | 1500mm | 1800mm |
| 出風口 寬度 | 1~3mm | 1~3mm | 1~3mm | 1~3mm | 1~3mm |

適用鼓風機概算

所需風量(m³/min)=風刀長度(m)x出風口寬度(m)x希望風速(m/sec)x60x(1.2~1.5)
所需靜壓(kPa)

| 風刀出口寬度 | 1mm | 2mm | 3mm | 4mm |
|--------|----------|---------|--------|--------|
| 所需靜壓 | 10kPa 以上 | 5~15kPa | 3~8kPa | 2~5kPa |

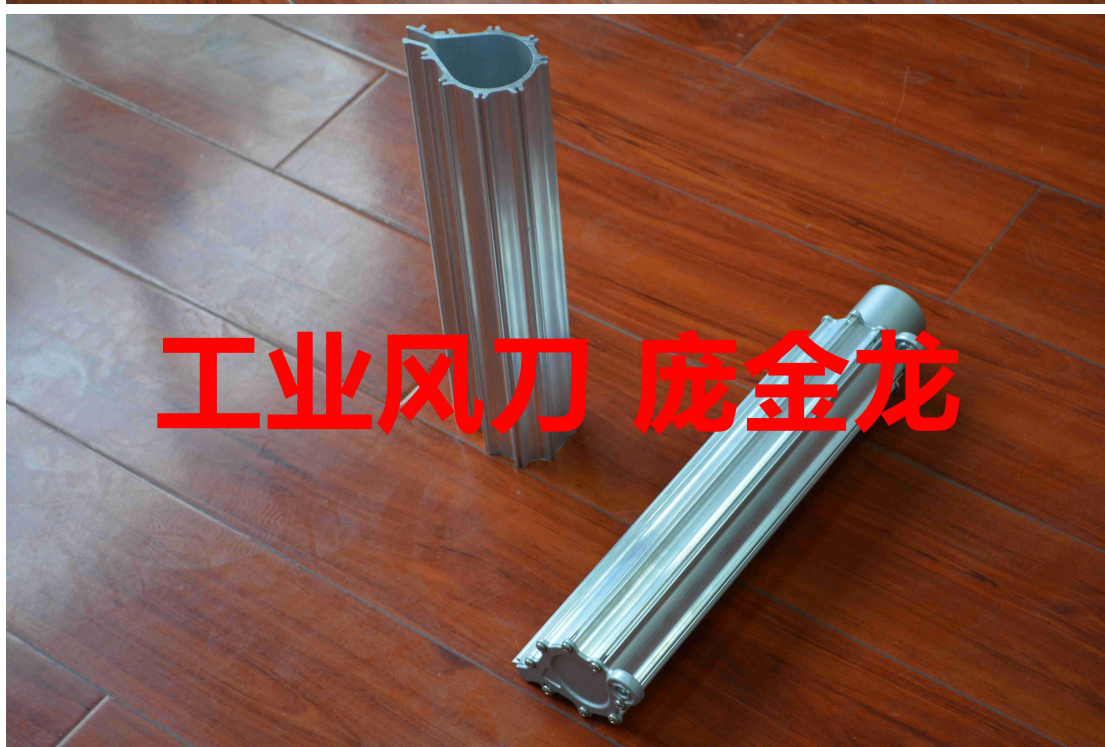
P.S. 上述資料須在 (使用點) 上計算



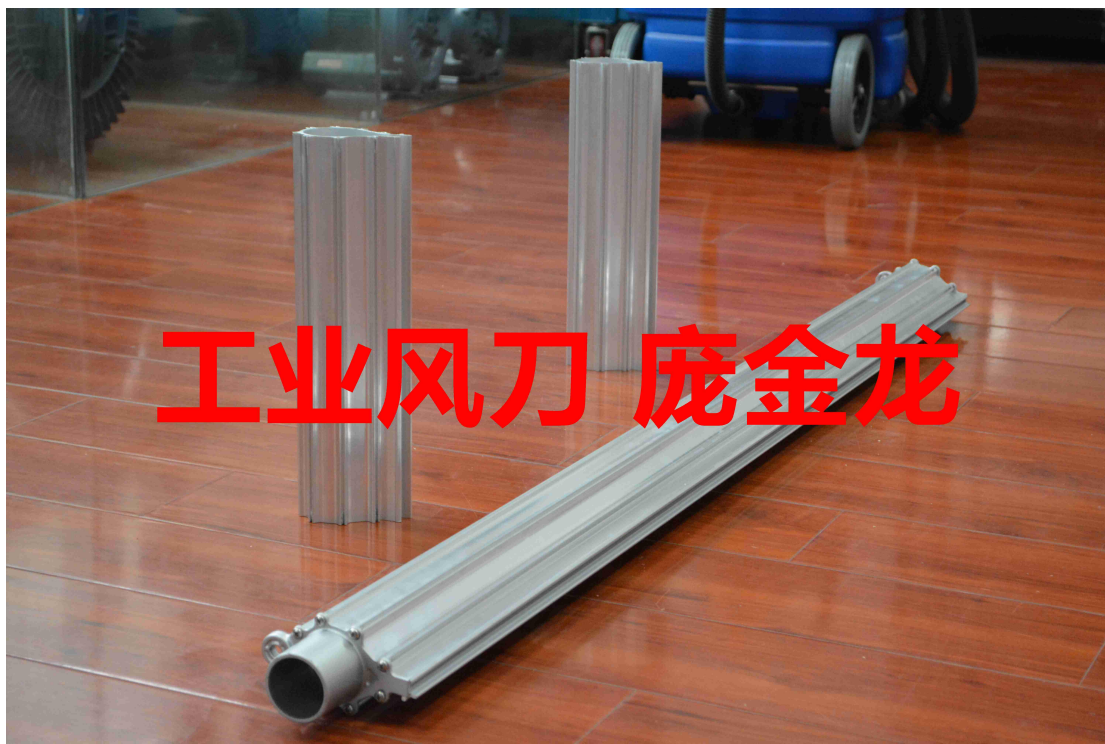




工业风刀 庞金龙



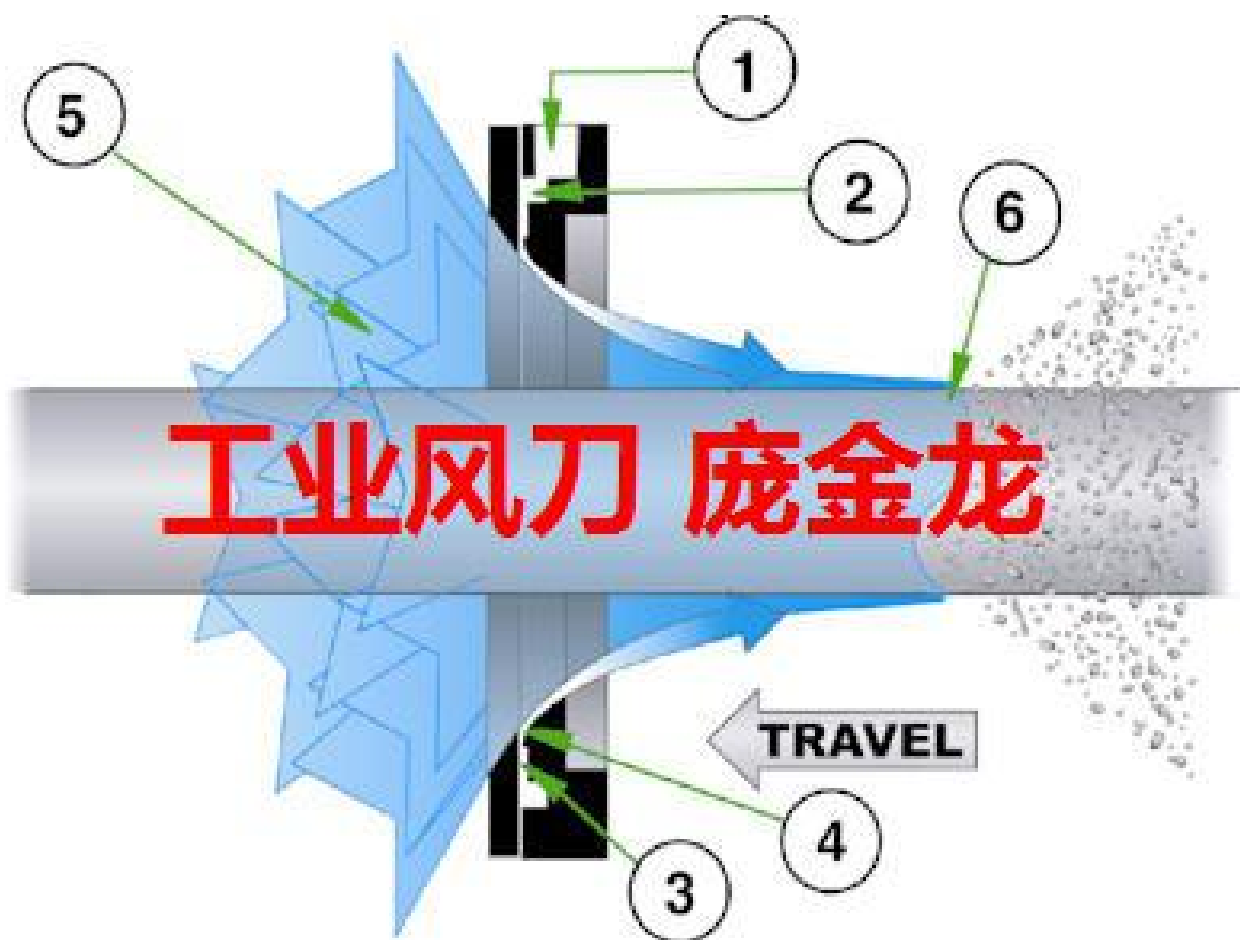
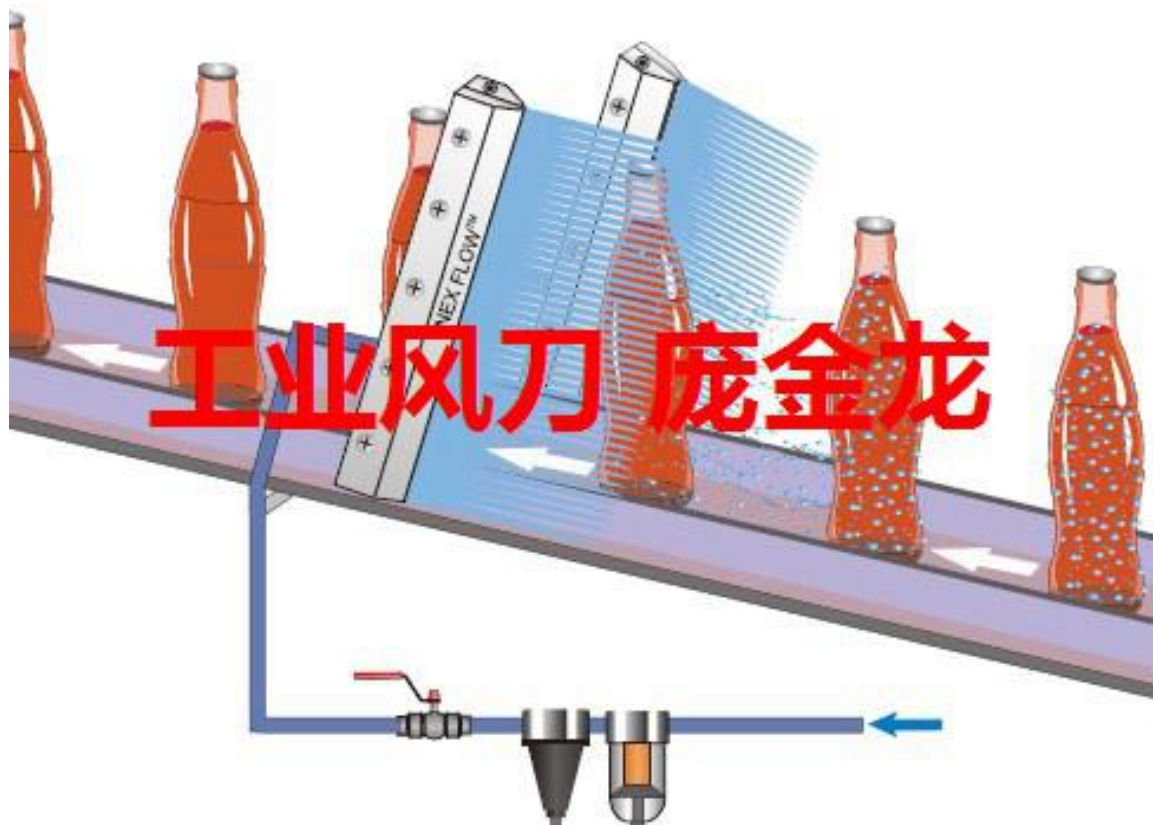
工业风刀 庞金龙



工业风刀 庞金龙

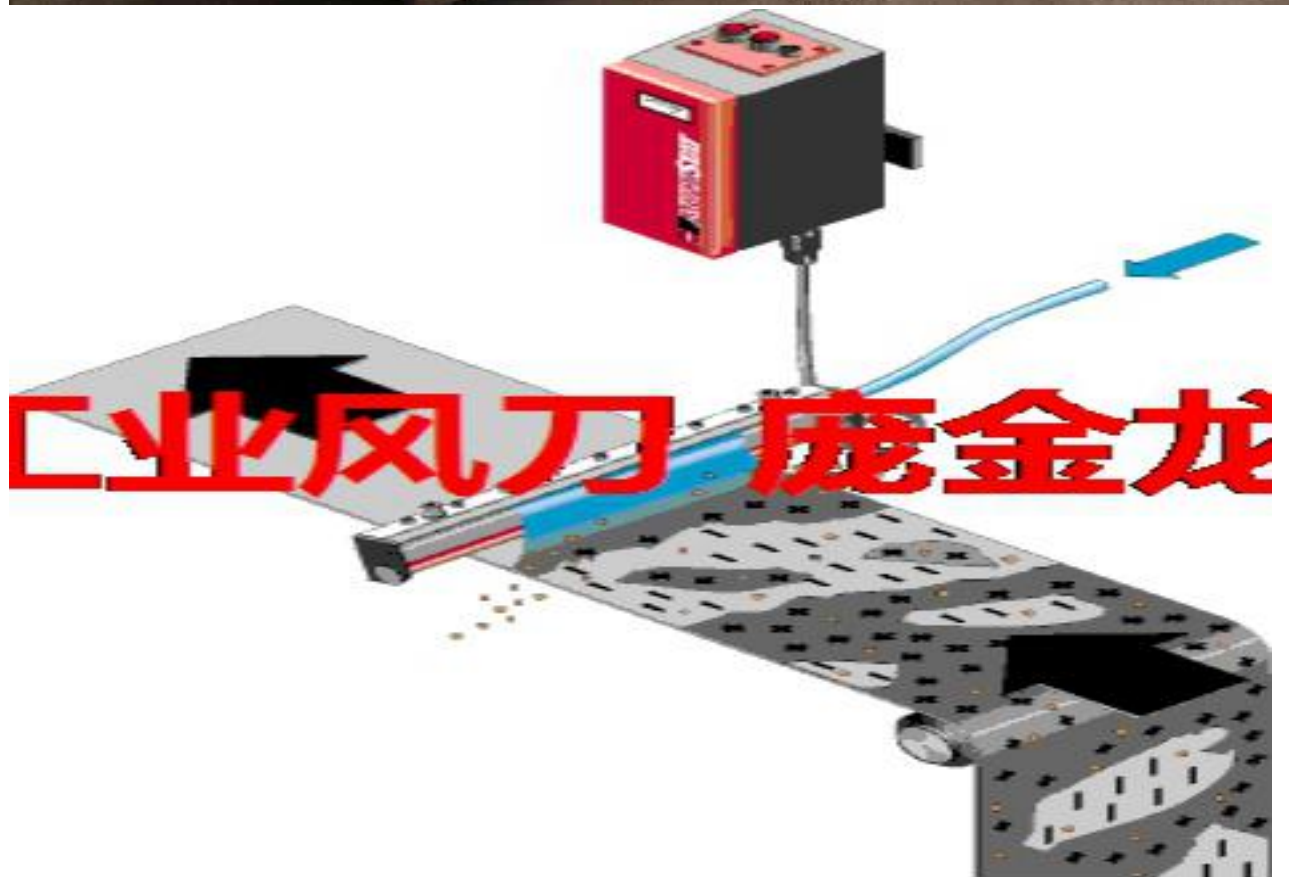


工业风刀 庞金龙





工业风刀 庞金龙



工业风刀 庞金龙