

感谢您选购我司产品，请检查您所订购的产品型号；在您阅读并完全理解本说明书后开始操作。

警告

- 在以下情况下使用本产品，如（核能控制、医疗设备、汽车、火车，飞机、航空、娱乐或安全装置等），需要安装安全保护装置，否则可能会引起严重的损失，火灾或人身伤害。
- 在供电状态中禁止接触接线端子，否则可能会发生触电。
- 不要随意拆卸或改动本产品，如确实需要请联系生产厂家，否则可能会引起触电或火灾。

注意

不要在下述条件下用本产品。否则，可能会引起故障、危险和火灾。

- 在充满易燃气体、腐蚀气体、灰尘和烟雾等场地。
- 交流电压超过 240V
- 在温度低于 -10°C 或者高于 50°C 的场地。
- 在相对湿度高于 90%RH 或者结霜的场地。
- 在受到强烈震动或者冲击的场地。
- 在靠近强电压线路或受其感应干扰的场地。
- 在产生高频率振荡的场地。
- 在有水滴或者阳光直射的场地。
- 在海拔高于 2000 米的场地。
- 重复性极限值（如电压、噪声、浪涌）实验时可能会损坏设备。

一、仪表主要特点：

- 1、采用 1T 高速芯片，比一般仪表的芯片运算速度快 8 倍，控温更精准。
- 2、具备智能软启动，不仅可以设置软启动时间，而且还可以软启动最大输出值。
- 3、热电偶/热电阻/模拟信号通用输入，热电偶/热电阻采样精度 0.1 级。
- 4、具备 IGBT 功能，对于固态和可控硅过零触发可实现模拟量的控制效果。
- 5、采用先进模糊 PID 算法，控温精度高。
- 6、最多四路报警。
- 7、在保障 485 通讯的前提下可以提供两路 PV 或 SV 变送。
- 8、负载电流限制功能，超过设定值仪表自动关闭输出，可有效保护前端变压器。
- 9、PV 线性修正。
- 10、程序表具备分段限幅功能/任意段测量值启动功能和 PV 等待功能（程序可根据实际温度 PV 判断是否走下一段程序）。
- 11、具备智能斜率升温模式，PV 与 SV 的跟随性大幅提升，典型斜率升温下（ $5^{\circ}\text{C}/\text{分}$ ）通常 PV 与 SV 的跟随性在 $\pm 2^{\circ}\text{C}$ 之内。
- 12、具备控制参数一键恢复功能，包括出厂设置的恢复和现场已调试参数的备份和恢复。
- 13、标准 MODBUS (RTU) 8N1 通讯协议，兼容 MODBUS (RTU) 8N2；一次可读写 32 个参数，通讯效率可媲美日本仪表。

二、仪表使用环境

- 电 源：100~240VAC / 50~60Hz 或 24VDC；
- 环境温度： $-10 \sim 50^{\circ}\text{C}$ ；
- 环境湿度：0 ~ 90%RH(不可结霜)；

三、仪表型号定义

仪表硬件采用了先进的模块化设计，仪表最多可安装 5 个模块，模块种类多达 20 多种。仪表的输入方式可自由设置为热电偶、热电阻和线性电压（电流），输出、报警、通讯等功能均可选用模块化结构。仪表型号共由 7 部分组成，例如：

818P	A	N	X3	L5	N	S
①	②	③	④	⑤	⑥	⑦

这是一台程序型 818P 的仪表，面板尺寸为 A 型（ $96 \times 96\text{mm}$ ），辅助输入口（MIO）没有安装模块，主输出口（OUTP）安装线性电流输出模块，报警口 1（AL1-2）安装 L5 双路继电器触点输出模块，报警口 2（AL3-4）没有安装模块，通讯接口（COM）装有 RS485 通讯模块 S。以下为仪表型号中 7 个部分的含义。

① 仪表型号

816P 型高性能调节仪，具备 30 段分段限幅程序，负载电流保护功能。

818P 型高性能调节仪，具备 30 段分段限幅程序。

828P 型高性能调节仪，具备 30 段分段限幅程序，可输入四个配方曲线（30 段程序）。

868P 型高性能调节仪，具备 60 段分段限幅程序。

② 仪表面板尺寸规格，仪表凸出柜体约为 12 mm

规格代码	面板尺寸 mm	开孔尺寸 mm	插入深度 mm	规格代码	面板尺寸 mm	开孔尺寸 mm	插入深度 mm
A	96*96	92*92	100	D	48*48	45*45	85
B	48*96	45*92	100	E	160*80	152*76	100
B1 导轨	48*96	45*92	100	F	80*160	76*152	100
C	96*48	92*45	100	G	72*72	68*68	85

③ 仪表辅助输入口（MIO）可安装的模块规格（可安装 V、I4、I5 模块）

④ 仪表主输出口（OUTP）可安装的模块规格（可安装 L1、L5、G、G2、K1、K2、K3、K4、X3 等模块）

⑤ 仪表报警口 1（AL1-2）可安装的模块规格（可安装 L1、L5、G、G2、K1、V 等模块）

⑥ 仪表报警口 2（AL3-4）可安装的模块规格（可安装 L1、L5、G、G2、K1、X3、V 等模块）

⑦ 仪表通讯口（COM）安装的模块规格（可安装 S、X3、V 等模块）

常用的模块功能如下：

L1 大容量常开触点继电器输出模块（容量：250VAC/2A，可用于控制和报警）

L5 双路常开触点继电器输出模块（容量：250VAC/2A，可用于控制和报警）

G 固态继电器驱动电压输出模块（DC 12V/30mA 时间比例输出）

G2 双路固态继电器驱动电压输出模块（DC12V/30mA 位置比例输出）

K1 单相可控硅过零触发输出模块（可触发 5~500A 双向或二个反并联的单向可控硅）

K2 单相可控硅移相触发输出模块，适合 220VAC 负载电压；

K3 三相可控硅过零触发输出模块（每路可触发 5~500A 双向或二个反并联的单向可控硅）

K4 单相可控硅移相触发输出模块，适合 380VAC 负载电压；

X3 光电隔离的线性电流输出模块；

S 光电隔离 RS485 通讯接口模块，可以 X3 模块配套使用；

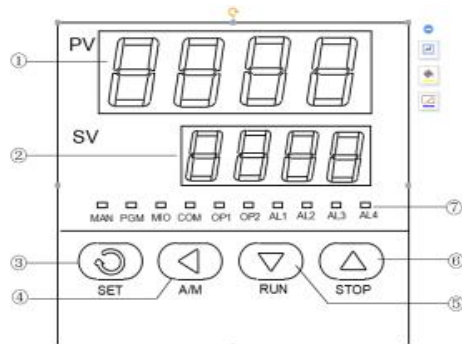
V24/V12/V10/V5 隔离的 24V/12V/10V/5V 直流电压输出，可供外部变送器等传感器或其它电路使用，最大电流 50mA；

I4 模拟量 4~20mA/0~20mA 输入接口，含 24VDC/30mA 电源输出供二线制变送器使用；

I5 开关量输入模块，可在外部连接一开关来控制程序型仪表的程序运行和停止或非程序表的两个 SV 值切换；

四、显示及操作说明

1、面板说明



序号	符号	名称	功能说明
①	PV	产品型号/测量值/参数名称/WAIT	初始上电显示产品型号/接下来显示测量值/进入菜单后显示参数名称/PV 等待
②	SV	产品版本号/设定值/参数值	初始上电显示产品版本/接下来显示设定值/进入菜单后显示参数设定值
③	SET	设定键	长按 2 秒进入一级菜单/短按一次显示下一个参数
④	◀	移位键/手动和自动切换键/首次自整定键	修改设定值时移位/手自动切换（下窗口显示“Axx”代表自动，下窗口显示“Mxx”代表手动）/首次自整定（下窗口显示“AT”）
⑤	▽	减少键/程序运行/程序暂停	减少设定值/长按 2 秒运行程序（下窗口显示“RUN”）/在运行程序状态下长按 2 秒进入暂停状态（下窗口显示“HOLD”）

⑥	△	增加键/程序停止键	增加设定值/在运行程序或暂停状态下长按 2 秒程序进入停止状态（下窗口显示“STOP”）
⑦	MAN	手动输出指示灯	处于手动状态时此灯亮（红色）；软启动运行时此灯闪烁。
	PGM	程序运行指示灯	程序运行时此灯亮（绿色），斜率升温运行时此灯闪烁。
	MIO	辅助输入指示灯	有辅助信号输入时此灯亮（红色）
	COM	通讯状态指示灯	与上位机通讯时此灯闪烁（绿色）
	OP1	主输出指示灯	有输出时此灯亮（红色）
	OP2	主输出电流大小/移相输出负载电源接通指示灯	对于电流输出此灯亮，亮度代表输出电流大小（绿色）/移相触发输出时灯亮代表负载电源接通
	AL1	第一路报警指示灯	第一路报警动作时此灯亮（红色），同时下窗口“HAL”闪烁（可隐藏）
	AL2	第二路报警指示灯	第二路报警动作时此灯亮（绿色），同时下窗口“LAL”闪烁（可隐藏）
	AL3	第三路报警指示灯	第三路报警动作时此灯亮（红色），同时下窗口“DHAL”闪烁（可隐藏）
	AL4	第四路报警指示灯	第四路报警动作时此灯亮（绿色），同时下窗口“DLAL”闪烁（可隐藏）

2、基本显示状态

仪表上电后，此时仪表上显示窗口显示测量值（PV），下窗口显示设定值（SV），此为仪表的**基本状态**，在此状态下，SV 窗口能用交替显示的字符来表示系统某些状态，例如：

输入的测量信号超出量程（因传感器规格设置错误、输入断线或短路均可能引起）时，则闪烁显示“orAL”。此时仪表将自动停止输出。

3、如何设置仪表参数

(1) 如何进入一级菜单：仪表在基本状态下（上窗口显示 PV 值，下窗口显示 SV），长按 SET 键 2 秒钟即进入一级菜单，短按 SET 键仪表将依次显示各参数，从输入规格 INP 到功能锁 Loc 共 8 个参数，这八个参数可以在二级菜单中根据需要自行定义。

(2) 如何进入二级菜单：在一级菜单中将 LOC 改为 2 或 808 再按 SET 键即可进入二级菜单，短按 SET 键仪表将依次显示各参数，从输入规格 INP 到功能锁 Loc 共 25 个参数，其后还有八个可以重新定义的一级菜单（现场参数）EP1-EP8，通过加减键可以在 25 个参数中选取。

(3) 修改数据：用 ◀、▽、△ 等键可修改参数值。按 △ 或 ▽ 键并保持不放，可以快速地增加/减少数值，并且速度会随小数点左移自动加快（3 级速度）。而按 ▶ 键则可直接移动修改数据的位置（光标）。

(4) 返回上一个参数：按 ▶ 键并保持不放，可返回上一参数。

(5) 退出参数设置状态：第一种先按住 ▶ 键不放接着再按 SET 键可退出设置参数状态；第二种如果没有任何按键操作，约 30 秒钟后会自动退出参数设置状态。



(6) 一级菜单（LOC=0），设置 LOC=2 或 808 后再按 SET 键可进入二级菜单

参数代号	参数含义	说 明				设置范围
INP	输入规格	0	K	21	Pt100	0~37
		1	S	26	0~80Ω	
		2	R	27	0~400Ω	
		3	T	28	0~20mV	
		4	E	29	0~100mV	
		5	J	30	0~60mV	
		6	B	31	0~1V	
		7	N	32	0.2~1V	
		8	WRe3-WRe25	33	1~5V	
		9	WRe5-WRe26	34	0~5V	
		15	4~20mA	35	-20~+20mV	
		16	0~20mA	36	-100~+100m V	
		20	Cu50	37	-5V~+5V	
dIL	输入下限显示值	用于定义线性输入信号下限刻度值，对外给定、变送输出、光柱显示均有效。				-1999~
dIH	输入上限显示值	用于定义线性输入信号上限刻度值，与 dIL 配合使用。				+9999

OPt	输出方式	<p>OPt 表示主输出类型，“主输出口”安装的模块类型应该与之相匹配。</p> <p>OPt=0, 当主模块上安装 SSR 电压输出、继电器触点开关输出、过零方式可控硅触发输出或可控硅无触点开关输出等模块时，应用此方式。</p> <p>OPt=1, 0~10mA 线性电流输出，主输出模块上安装线性电流输出模块。</p> <p>OPt=2, 0~20mA 线性电流输出，主输出模块上安装线性电流输出模块。</p> <p>OPt=4, 4~20mA 线性电流输出，主输出模块上安装线性电流输出模块。</p> <p>OPt=8, 单相移相输出，应安装 K2 或 K4 移相触发输出模块。</p> <p>OPt=9 适合无阀门反馈信号控制，对阀门行程时间无要求，满足条件仪表一直保持有输出。</p> <p>OPt=8 或 9 时，在该设置状态下，AL3-4 不能作为调节输出的冷输出端。</p> <p>如果仪表辅助接口（AL3-4）有冷端输出（仅当 oPL 参数设置小于 0 时），请按下述方式重新设置 OPT 参数值：</p> <p>辅助接口 AL3-4 位置安装 SSR 电压输出、继电器触点开关输出、过零方式可控硅触发输出模块或可控硅无触点开关输出等模块时前述 OPT 保持不变。</p> <p>AL3-4 位置安装线性电流输出模块时请按下述方式重新设置 OPT 值：</p> <p>i 辅助输出为 0~10mA 时请将前述 OPT 值+10 后作为新的 OPT 值；</p> <p>ii 辅助输出为 0~20mA 时请将前述 OPT 值+20 后作为新的 OPT 值；</p> <p>iii 辅助输出为 4~20mA 时请将前述 OPT 值+40 后作为新的 OPT 值；</p>	0~44
HAL	上限报警	测量值大于 HAL 值时仪表将产生上限报警。测量值小于 HAL-dF 值时，仪表将解除上限报警。设置 HAL 到其最大值可避免产生报警作用。	-1999~
LAL	下限报警	当测量值小于 LAL 时产生下限报警，当测量值大于 LAL+dF 时下限报警解除。设置 LAL 到其最小值可避免产生报警作用。	+9999
ALOP	报警输出定义	<p>ALOP 的 4 位数的个位、十位、百位及千位分别用于定义 HAL、LAL、dHAL 和 dLAL 等 4 个报警的输出位置，如下：</p> $\text{ALOP} = \begin{matrix} \underline{6} & \underline{5} & \underline{4} & \underline{3} \\ \text{dLAL} & \text{dHAL} & \text{LAL} & \text{HAL} \end{matrix}$ <p>数值范围是 0~6，0 表示不从任何端口输出该报警，3、4、5、6 分别表示该报警由 AL1、AL2、AL3、AL4 输出。</p> <p>注 1：当报警口 2 在双向调节系统作辅助输出时，报警指定 AL3、AL4 输出无效。</p>	0~6666
Addr	通讯地址	定义仪表通讯地址，有效范围是 0~32。	0~32
Loc	功能锁	<p>(1) 用于参数设定</p> <p>Loc=0, 允许修改八个现场参数（一级菜单）的设定值。</p> <p>Loc=2 或 808, 可设置全部参数（二级菜单）的设定值。</p> <p>(2) 用于参数恢复出厂设置</p> <p>实际使用中可能会出现参数被设置乱的情况，这时可以将控制参数恢复到出厂设置状态，将 LOC 设为 404，此时屏幕会出现 1-2 秒的闪烁，这代表参数已恢复到出厂设置。</p> <p>(3) 已调试好的控制参数（非出厂设置参数）备份和恢复</p> <p>对于设备制造商而言备份现场已调试好的参数可以减少售后服务的工作量。</p> <p>i、备份的具体操作：按 SET 键两秒进入菜单，将 LOC 设为 202；屏幕会出现 1-2 秒的闪烁，这时完成了参数的备份；</p> <p>ii、恢复已备份的参数：按 SET 键两秒进入菜单，将 LOC 设为 303；屏幕会出现 1-2 秒的闪烁，这时完成了已备份参数的恢复；</p> <p>(4) 两段限幅设定（仅限定值仪表）：当 PV=SV*90%之后的 10%升温区间可以限制输出功率以抑制超调，设置 LOC=910/920/930/940/950/960/970/980/990 分别可以实现输出功率限幅 10%~90%。</p> <p>输入 LOC=900 后段限幅恢复为 100%</p>	0/2/202/ 303/404 /808

4、如何作自整定

尽管仪表出厂时已作 PID 参数优化，但是默认的 PID 并不能适合所有工况，如果对控温效果不满意，请作自整定或手动调试 PID 值，否则仪表生产厂家不承担由此造成的不良后果。

(1) 首次自整定：需将仪表切换到基本显示状态下（上窗口显示 PV 值，下窗口显示 SV），长按  键 2 秒钟，此时仪表下窗口将闪烁“At”字样，代表仪表已进入自整定状态；自整定结束后下窗口停止闪烁“At”字样，由于控制系统的差异，自整定需要的时间可从十几分钟至数小时不等。仪表在自整定成功结束后，会将参数 Ctrl 设置为 3（出厂时为 1），今后无法从面板再按  键启动自整定，这样可以避免人为的误操作再次启动自整定。

(2) 二次自整定：将仪表参数 Ctrl 设置为 2 后即可启动自整定。

(3) 中途放弃自整定：如果在自整定过程中要提前放弃自整定，可按 \triangleleft 键并保持约 2 秒钟，使仪表下窗口停止闪烁“At”字样即可。

(4) 仪表已内置多组 PID，可以满足大多数客户的要求，具体请咨询我司技术人员。

5、如何设置简易程序

(1) 进入程序设置状态：在基本显示状态下（上窗口显示 PV 值，下窗口显示 SV）短按 \triangleleft 键一下即放开，仪表就进入设置程序状态。仪表首先显示的是第一段的温度参数 C01，按 SET 键显示第一段时间 T01，再按 SET 键显示第一段功率限幅百分数 R01；可按 \triangleleft 、 ∇ 和 \triangle 键设定数值。每段程序按“温度设定值-时间-限幅值”的顺序依次排列；

(2) 返回上一个设定参数：按 \triangleleft 并保持不放 2 秒以上，返回设置上一数据；

(3) 退出程序设置状态：先按住 \triangleleft 键的同时再按 SET 键可退出设置程序状态。

(4) 在线修改程序设置：在程序运行时也可以修改程序的温度/时间/限幅值，并立即生效。

(5) 结束程序：如果是循环执行程序请将最后一段 T 值设置为-1；如果程序执行完就停止，请将最后一段 T 值设置为-121。

6、程序的运行/暂停/停止

(1) 运行程序：按 ∇ 键并保持约 2 秒钟，仪表下窗口将显示“run”的符号，则仪表开始运行程序。

(2) 暂停(HoLd)程序：在运行状态下按 ∇ 键并保持 2 秒钟，仪表下窗口将显示“HoLd”的符号，则仪表进入暂停状态。暂停时仪表仍执行控制，并将数值控制在暂停时的设定值上，但时间停止，运行时间及设定值均不会变化。

(3) 停止(StoP)程序：按“ \triangle ”键保持 2 秒左右，则仪表下窗口将显示“StoP”的符号，此时仪表进入停止状态，同时参数 StEP 被修改为 1，并停止控制。

7、修改程序运行段号 StEP

通常 StEP 随着程序的执行自动增加或跳转。如果希望直接跳到某一段执行程序，例如当前程序运行到第 4 段，但用户需要提前结束该段而运行第 8 段，可按“SET”键将显示切换到程序段显示状态下，再通过按 ∇ 、 \triangle 等键进行修改 StEP 值来实现。一旦人为改变 StEP 数值，段运行时间将被清除为 0，程序从新段的起始位置开始执行。如果没有改变 StEP 值就按 SET 键退出，则不影响程序运行。

五、仪表输入/输出/报警参数设置和接线

1、仪表输入参数设置和接线：

常用传感器设置和接线方式（适合 A/B/C/E/F 规格仪表）

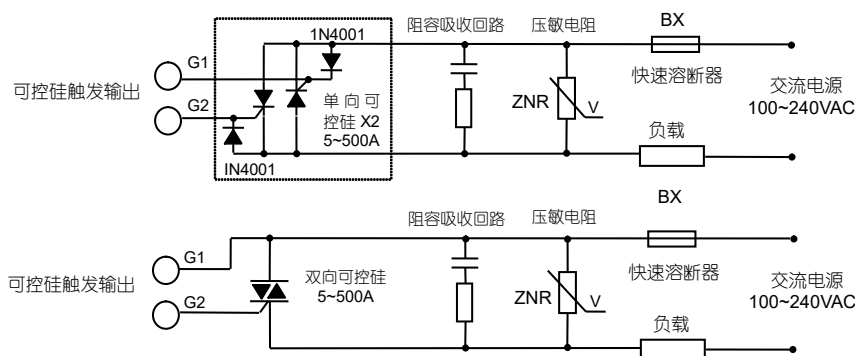
输入分度号	仪表参数 INP	接线方式	备注
K 热电偶	0	18 (-), 19 (+)	
S 热电偶	1		
E 热电偶	4		
B 热电偶	6		
4-20mA	15	14(+), 15(-)	需在 MIO 口安装 I4 模块，可为变送器提供电源，两线制变送器接线 14(-), 16(+)
0-20mA	16		
二线制 Pt100	21	18、19 (19/20 短接)； A 接 18, B/B 接 19/20	
三线制 Pt100	21		
1~5V 电压输入	33	17(+), 18(-)	如果 4-20mA/0-20mA 不需要供电的话也可以并联 250 欧从 17/18 端输入
0~5V 电压输入	34		

2、仪表输出参数设置和接线：

常用输出设置和接线方式（适合 A/B/C/E/F 规格仪表）

输出信号	仪表参数 OPt	接线方式	主输出口安装模块
控制 SSR	0	11 (-), 13 (+)	G
继电器通断信号	0		L1
单相可控硅过零触发	0	11 (G1), 12 (G2)	K1
三相可控硅过零触发	0	11 (G1), 12 (G2); 13 (G1), 14 (G2); 15 (G1), 16 (G2);	K3
0-20 毫安	2	11 (-), 13 (+)	X3
4-20 毫安	4		
单相可控硅移相触发	8	11 (G1), 12 (G2)	K2/K4

可控硅触发输出接线图（适合 K1、K2、K3、K4 模块）：



注 1：根据负载的电压及电流大小选择压敏电阻以保护可控硅，负载为感性或采用移相触发时必须加阻容吸收。

3、仪表报警参数设置和接线：

常用报警设置和接线方式（适合 A/B/C/E/F 规格仪表）

报警信号	仪表参数 ALOP	接线方式	AL1-2 口安装模块
单路报警	3333	5/7 端子	L1
双路报警	6543	第一路报警 5/7；第二路 6/7	L5

六、特色功能

1、智能软启动功能

按设置的软启动时间逐步增加控制输出，能有效地控制负载的冲击电流。不仅可以设置软启动时间，还可以设置软启动目标 MV 值，0-100% 可选；在软启动运行期间如果出现 PV 大于 SV、断偶或报警的情况下，软启动自动终止，从而提高了安全性。智能软启动是针对负载电流比较大的工况，也适用于采用硅碳棒和硅钼棒的高温炉的低温限幅，具体作法是：设置 SFMV=20%，SFTM 设置为较大值，根据实测确定 PV 超过 200 度的时间，然后设置 SFTM 等于此时间值即可。

2、斜率升温功能

当参数 PSF=1 时进入斜率升温模式，程序设置完成后仪表会自动计算出每段的升温斜率，并按照每段的升温斜率运行。

3、PV 线性修正

有别于平移修正，线性修正就是按照 PV 值的比例修正；比如用测温环测试炉温是 1020℃，而表显温度是 1000℃，只需设置 BS=2，即 PV=1000*102% 就可以将表显温度和测温环测温值修正为一致，室温同样也只是被修正 2%，如果是平移修正的话室温就会被修正 20℃（失真）。

4、负载限流功能（仅限 816P 型号仪表）

通过互感器将负载电流转换为 DC0-5A，接入仪表 17 正/18 负，设置仪表参数 CL 值，可以实现限流功能；当负载电流大于设定值时仪表自动关闭输出，可以有效地保护前端的变压器，提高设备的安全性。

5、程序运行状态事件输出

如果设置 PSF=2，程序开始运行后第三路事件自动输出导通信号（仪表端子 8/10），程序结束自动关闭第三路事件输出。

6、两路 PV/SV 变送

在保证 485 通讯的前提下，还可以实现两路 PV 或 SV 变送功能（请在订货时注明是变送 PV 还是 SV）。

7、参数备份和恢复以及恢复出厂设置

把已调试好的仪表参数备份：LOC=202；如果客户不小心把仪表参数调乱了，只需执行 LOC=303 就可以把之前备份好的参数恢复；恢复出厂设置：LOC=404；详见参数表中 LOC 部分。

七、程序设置详述

程序型仪表用于需要按一定时间规律自动改变设定值进行控制的场合。它具备 30 段/60 段程序编排功能，可设置任意大小的设定值升、降斜率；具有跳转、运行、暂停及停止等可编程/可操作命令，可在程序控制运行中修改程序；具备两路事件输出功能，任意段测量值启动和 PV 等待功能（平台模式），也可以通过报警输出控制其他设备联动以提高设备自动化能力；

1、功能及概念

程序段：段号可从 1~60，当前段(StEP)表示目前正在运行的程序段（818P 具备 30 段程序，868P 具备 60 段程序）。

设定时间：指程序段设定运行的时间，出厂默认时间单位是分钟，通过设置 AF=8 时间单位切换为秒；

设定输出限幅 R 值：有效数值从 0-100%，代表当前段最大功率输出值。

运行时间：指当前段已运行时间；对于具备平台模式的仪表，在升温段和降温段只有当 PV 达到设定温度时，程序才转往下一段运行；恒温段严格按照客户设定的时间运行。

跳转：程序段可编程为自动跳转到 1~60 段中的任意段执行，实现循环控制。通过修改 StEP 的数值也可跳转程序。

运行/暂停 (run/HoLd)：程序在运行状态时，时间计时，设定值按预先编排的程序曲线变化。程序在暂停状态下，时间停止计时，设定值保持不变。仪表能在程序段中编入暂停操作，也可手动执行暂停/运行操作。

停止 (stoP)：执行停止操作，将使程序停止运行，此时运行时间被清 0 并停止计时，并且停止控制输出。可在程序段中编入自动停止的功能，并同时运行段号 StEP 值进行设置。也可人为随时执行停止操作（执行后 StEP 被设置为 1）。如果程序段号已运行到第 60 段结束，则自动停止。

停电/开机事件：指仪表接通电源或在运行中意外停电，可提供多种处理方案供用户选择。

2、程序编排

程序编排统一采用温度—时间—分段限度的格式，其定义是，从当前段设置温度，经过该段设置的时间到达下一温度。温度设置值的单位都是℃，而时间值的单位默认是分钟。下例为一个包含线性升温、恒温、线性降温、程序停止。

第 1 段	C01=0	t01=10	R01=100	从室温起开始线性升温 (RUN=8 测量值启动) 到 100℃，功率输出设定 100%
第 2 段	C02=100	t02=20	R02=50	100℃保温 20 分钟，功率输出设定 50%
第 3 段	C03=100	t03=10	R03=50	从 100℃经过 10 分降温到 60℃，功率输出设定 100%
第 4 段	C04=60	t04=-121	R02=50	程序停止并跳转到第一段

3、时间设置(以 30 段程序为例)

当时间为正值时 t XX=1-9999(分) 表示第 XX 段设置的时间值。

t XX=0 仪表在第 XX 段进入暂停状态 (HoLd)，程序在此暂停运行。

当时间为负值时代表程序实现不同的功能，可以控制程序运行的停止、跳转及两路事件输出；其含义如下：

t XX=-(A*C+B)

B 设置为 1-60，表示程序跳转到 B 段执行。

C=30 (818P 程序表)；C=60 (868P 程序表)

A 的值控制两个事件输出，能控制报警开关 AL1 或报警开关 AL2 工作，及自动停止，如下：

A=0，无作用（只执行跳转功能）。

A=1，接通报警开关 AL1。

A=2，接通报警开关 AL2。

A=3，同时接通报警开关 AL1 及 AL2。

A=4，仪表执行停止 (StoP) 操作，此处 B 值固定设置为 1。

A=5，关闭报警开关 AL1。

A=6，关闭报警开关 AL2。

A=7，关闭报警开关 AL1 及 AL2。

举例说明：

(1) 程序跳转：假设程序从第 6 段跳往第 1 段；则设置：t 06=-1

(2) 结束程序：假定程序运行到第 7 段需要停止并结束程序运行。

则设置：t 07=-(4×30+1)=-121。程序在第 7 段自动结束后，用户执行 run 操作后，程序将从第 1 段起运行。

4、程序 r 参数设置 (OPH 值即功率输出上限)

r XX=0-100%表示第 XX 段设置的 OPH 值 (输出上限值)，仪表出厂默认 r 值是 100%。

每段程序增加输出限幅功能后控温精度大大提高了，避免了过冲和欠调现象；支持在线修改 r 值功能并立即生效，控温效果立竿见影（特别对程序保温段）；该功能实际就是把在每段 PID 自动输出的基础上增加了一组调节开关—动态调节 OPH 值 (输出调节) 以达到最佳的控温精度；升温段建议将 OPH 设置为 70-80，保温段 OPH 设置为 40-50。

八、仪表的维修

本产品可提供自出厂日起 3 年的免费维修，凡需要返修的仪表，请务必写明故障现象以便及时准确地维修。

九、完整仪表参数（二级菜单）

在一级菜单下，将LOC参数设置为2或808再按SET键即可进入二级菜单

参数代号	参数含义	说 明				设置范围
INP	输入规格	0	K	21	Pt100	0~37
		1	S	26	0~80Ω	
		2	R	27	0~400Ω	
		3	T	28	0~20mV	
		4	E	29	0~100mV	
		5	J	30	0~60mV	
		6	B	31	0~1V	
		7	N	32	0.2~1V	
		8	WRe3-WRe25	33	1~5V	
		9	WRe5-WRe26	34	0~5V	
		15	4~20mA	35	-20~+20mV	
		16	0~20mA	36	-100~+100m V	
20	Cu50	37	-5V~+5V			
dIL	输入下限显示值	用于定义线性输入信号下限刻度值，对外给定、变送输出、光柱显示均有效。				-1999~+9999
dIH	输入上限显示值	用于定义线性输入信号上限刻度值，与 dIL 配合使用。				
OPT	输出方式	<p>OPT 表示主输出类型，“主输出口”安装的模块类型应该与之相匹配。</p> <p>OPT=0，当主模块上安装 SSR 电压输出、继电器触点开关输出、过零方式可控硅触发输出或可控硅无触点开关输出等模块时，应用此方式。</p> <p>OPT=1，0~10mA 线性电流输出，主输出模块上安装线性电流输出模块。</p> <p>OPT=2，0~20mA 线性电流输出，主输出模块上安装线性电流输出模块。</p> <p>OPT=4，4~20mA 线性电流输出，主输出模块上安装线性电流输出模块。</p> <p>OPT=8，单相移相输出，应安装 K2 或 K4 移相触发输出模块。</p> <p>OPT=9 满足条件仪表一直持续有输出，阀门行程时间可以自由设置；仪表上电先关闭阀门。</p> <p>OPT=8 或 9 时，在该设置状态下，AL3-4 不能作为调节输出的冷输出端。</p> <p>如果仪表辅助接口（AL3-4）有冷端输出（仅当 oPL 参数设置小于 0 时），请按下述方式重新设置 OPT 参数值：</p> <p>辅助接口 AL3-4 位置安装 SSR 电压输出、继电器触点开关输出、过零方式可控硅触发输出模块或可控硅无触点开关输出等模块时前述 OPT 保持不变。</p> <p>AL3-4 位置安装线性电流输出模块时请按下述方式重新设置 OPT 值：</p> <p>i 辅助输出为 0~10mA 时请将前述 OPT 值+10 后作为新的 OPT 值；</p> <p>ii 辅助输出为 0~20mA 时请将前述 OPT 值+20 后作为新的 OPT 值；</p> <p>iii 辅助输出为 4~20mA 时请将前述 OPT 值+40 后作为新的 OPT 值；</p>				0~44
oPL	输出下限	<p>设置为 0~110%时，表示在通常的单向调节中作为限制调节输出最小值。</p> <p>设置为-110~-1%时，仪表成为一个双向输出系统，具备加热 / 冷却双输出功能。</p>				-110~+110%
oPH	输出上限	限制 OUTP 调节输出的最大值的百分比。				0~110%
HAL	上限报警	测量值大于 HAL 值时仪表将产生上限报警。测量值小于 HAL-dF 值时，仪表将解除上限报警。设置 HAL 到其最大值可避免产生报警作用。				-1999~+9999
LAL	下限报警	当测量值小于 LAL 时产生下限报警，当测量值大于 LAL+dF 时下限报警解除。设置 LAL 到其最小值可避免产生报警作用。				
dHAL	正偏差报警	采用人工智能调节时，当偏差（测量值 PV 减给定值 SV）大于 dHAL 时产生正偏差报警。当偏差小于 dHAL-dF 时正偏差报警解除。设置 dHAL=9999（用于温度时为 999.9℃）时，正偏差报警功能被取消。采用位式调节时，则 dHAL 和 dLAL 分别作为第二个上限和第二个下限绝对值报警。				-199.9~999.9
dLAL	负偏差报警	采用人工智能调节时，当负偏差（给定值 SV 减测量值 PV）大于 dLAL 时产生负偏差报警，当负偏差小于 dLAL-dF 时负偏差报警解除。设置 dLAL=9999（用于温度时为 999.9℃）时，负偏差报警功能被取消。				

dF	回差	回差用于避免因测量输入值波动而导致位式调节频繁通断或报警频繁产生 / 解除。 对采用位式调节而言, dF 值越大, 通断周期越长, 控制精度越低。反之, dF 值越小, 通断周期越短, 控制精度较高, 但容易因输入波动而产生误动作, 使继电器或接触器等机械开关寿命降低。	0~200
ALOP	报警输出定义	ALOP 的 4 位数的个位、十位、百位及千位分别用于定义 HAL、LAL、dHAL 和 dLAL 等 4 个报警的输出位置, 如下: $\text{ALOP} = \begin{matrix} \underline{6} & \underline{5} & \underline{4} & \underline{3} \\ \text{dLAL} & \text{dHAL} & \text{LAL} & \text{HAL} \end{matrix}$ 数值范围是 0-6, 0 表示不从任何端口输出该报警, 3、4、5、6 分别表示该报警由 AL1、AL2、AL3、AL4 输出。 注 1: 当 AL3-4 在双向调节系统时, 报警指定 AL3、AL4 输出无效。	0~6666
Ctrl	控制方式	Ctrl=0, 采用位式调节 (ON/OFF), 只适合要求不高的场合进行控制时采用。 Ctrl=1, 允许从面板启动执行自整定功能。 Ctrl=2, 启动自整定参数功能, 自整定结束后会自动设置为 3。 Ctrl=3, 采用人工智能调节, 自整定结束后, 仪表自动进入该设置, 此时不允许从面板启动自整定参数功能, 以防止误操作重复启动自整定。	0~3
P	比例	P 相当于比例带, 但与比例带的作用相反; P 值越大升温越快。	1~9999
I	积分	I 值越小代表系统积分作用越强。	0~999.9
D	微分	D 值越大代表微分作用的输出变化越大, D 值越小系统的响应越快。如果设置 $D \leq \text{CYC}$ 时, 系统的微分作用被取消。	0~3600秒
CYC	输出周期	表示仪表输出周期的快慢, 单位 0.1 秒。	0~255
dIP	小数点位置	dIP=0, 显示格式为 0000, 不显示小数部分 dIP=1, 显示格式为 000.0, 只显示一位小数。	0~3
Sc	平移修正	Sc 参数用于对输入进行平移修正, 以补偿传感器、输入信号、或热电偶冷端自动补偿的误差。 $PV_{\text{补偿后}} = PV_{\text{补偿前}} + Sc$ 。一般应设置为 0, 随意设置会导致测量误差。	-200 ~ +400.0
AF	高级功能	高级功能: $AF=A \times 1+B \times 2+C \times 4+D \times 8+E \times 32+F \times 64+G \times 128$ A=0, 控制为反作用调节, 适用加热控制; A=1, 为正作用调节, 如致冷控制。 B=0, 仪表报警无上电/给定值修改免除报警功能; B=1, 仪表有上电/给定值修改免除报警功能。 C=0, 作为程序发生器时 PV 窗显示程序段; C=1 则显示测量值。 D=0, 程序时间以分为单位; D=1, 以秒为单位。 E=0, 仪表光柱显示输出值, F=1, 仪表光柱显示测量值 (仅适合带光柱的仪表)。 F=0 时, 报警时在下显示器交替显示报警符号, 能迅速了解仪表报警原因; F=1 时, 报警时在下显示器不显示报警符号, 一般用于将报警作为控制的场合。 G=0, 报警为单边回差; G=1, 报警为双边回差。	0~255
Addr	通讯地址	用于定义仪表通讯地址, 有效范围是 0~32。	0~32
bAud	波特率	通讯波特率, 默认设为 9600bps。可选 1.2/2.4/4.8/9.6/14.4/19.2/38.4K	1.2K~38.4K
FIL	数字滤波	输入受到干扰时, 可适当加大; FIL 越大测量值越稳定, 但仪表响应速度也越慢。对仪表进行计量检定时, 则应将 FIL 设置为 0 以提高响应速度, 出厂默认值是 1。	0~40
run	程序运行模式	RUN=0: 除非停电前为停止状态, 否则来电后都自动从第 1 段开始运行程序。 RUN=1: 在通电后如果没有偏差报警, 则在原终止处继续执行, 若有偏差报警则程序停止。 RUN=2: 在仪表通电后继续在原终止处执行。 RUN=3: 通电后无论出现何种情况, 仪表都进入停止状态。 RUN=4: 仪表在运行中停电, 来电后无论出现何种情况, 仪表都进入暂停状态。但如果仪表停电前为停止状态, 则来电后仍保持停止状态。 RUN=8: 有测量值启动功能/无平台功能 (PV 等待); 来电后都进入 STOP 状态, 按下 ∇ 键从 PV 值启动。 RUN=16: 无测量值启动功能/有平台功能 (PV 等待); 除非停电前为停止状态, 否则来电后都自动从原终止处开始运行程序, 但如果仪表停电前为停止状态, 则来电后仍保持停止状态并将从第一段开始运行程序。 RUN=24: 有测量值启动功能/有平台功能 (PV 等待); 来电后都进入 STOP 状态, 按下 ∇ 键从 PV 值启动。 如果要切换成手动状态, 请将 RUN 设置值+32; 如果要切换为自动状态且禁止从面板切换到手动状态, 请将 RUN 设置值+64。	0~88
DT	变送开关	0 代表不变送, 1 代表变送 4-20 毫安。	0或1

PSF	程序特殊功能	$PSF=A+B*2+C*4$ A=0 普通 PID 控温模式。 A=1 斜率升温模式，每段斜率由程序设定，但是必须保证加热功率足够，无第三路事件自动输出功能。 B=0 无第三路事件自动输出功能。 B=1 有第三路事件自动输出功能。 C=0 使用第一个配方工艺（仅适用于 828P 产品）。 C=1 使用第二个配方工艺（仅适用于 828P 产品）。 C=2 使用第三个配方工艺（仅适用于 828P 产品）。 C=3 使用第四个配方工艺（仅适用于 828P 产品）。 注：1 第三路事件自动输出功能是指程序运行自动打开第三路报警，程序结束自动关闭。 2 斜率升温模式下禁止使用 PV 等待功能，但是 RUN=8 任意段测量值启动功能可正常使用。	0~15
CL	负载电流保护参数	仅 816P 具备此功能，外部负载电流经互感器转换成 0-5A 的直流信号，接入仪表 17 (+) /18 (-) 端子；当输入信号大于 C1 值时仪表自动关闭输出，可以提高设备的安全性。	0-5.0
BS	线性修正	区别于 PV 平移修正，它是 PV 线性修正，分辨率 0.1%；比如 BS=10，此时 $PV=PV*(1+10\%)$	-10.0~+10.0
SFMV	软启动MV	设置软启动输出上限值，设置为 0 代表取消软启动；出厂默认值 100%	0-100%
SFTM	软启动时间	设置软启动时间，设置为 0 代表取消软启动；出厂默认值 30 秒	0-3600秒
Loc	功能锁	(1) 用于参数设定 Loc=0，允许修改八个现场参数（一级菜单）的设定值。 Loc=2 或 808，可设置全部参数（二级菜单）的设定值。 (2) 用于参数恢复出厂设置 实际使用中可能会出现参数被设置乱的情况，这时可以将控制参数恢复到出厂设置状态，将 LOC 设为 404，此时屏幕会出现 1-2 秒的闪烁，这代表参数已恢复到出厂设置。 (3) 已调试好的控制参数（非出厂设置参数）备份和恢复 对于设备制造商而言备份现场已调试好的参数可以减少售后服务的工作量。 i、备份的具体操作：按 SET 键两秒进入菜单，将 LOC 设为 202；屏幕会出现 1-2 秒的闪烁，这时完成了参数的备份； ii、恢复已备份的参数：按 SET 键两秒进入菜单，将 LOC 设为 303；屏幕会出现 1-2 秒的闪烁，这时完成了已备份参数的恢复；	0/2/202/303/ 404/808
EP1-EP8	现场参数定义	出厂时已默认为一级菜单，如客户需要修改可以重新自定义。	NonE~SFTM